

### УДОБНАЯ НАСТРОЙКА

Простая, безопасная и быстрая настройка через Bluetooth с радиусом действия 30 м

### НАДЕЖНОСТЬ

Предназначены для работы в тяжелых условиях в мобильной и промышленной технике

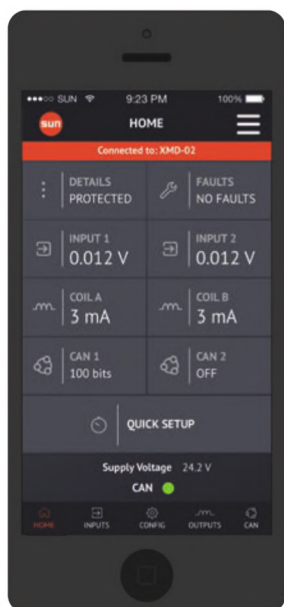
### УНИВЕРСАЛЬНОСТЬ

Работают с любыми запорными клапанами с электропропорциональным и электромагнитным управлением



## XMD-01/-02

## ЭЛЕКТРОГИДРАВЛИЧЕСКИЕ ДРАЙВЕРЫ С BLUETOOTH И CAN-ШИНОЙ



Мобильное приложение XMD



### СОДЕРЖАНИЕ

Описание	2
Технические характеристики	3
Установка и подключение	4
Индикаторные светодиоды	5
Функциональные возможности	6
Принадлежности	8

# Драйверы SUN серии XMD

*Выдающиеся характеристики по конкурентной цене*

## Назначение драйверов XMD

XMD — это электрогидравлический драйвер, предназначенный для использования в мобильной технике и промышленном оборудовании.

Настройка драйвера осуществляется с помощью бесплатного мобильного приложения XMD, разработанного специально для работы с гидроприводами с электроуправлением, используемыми для различных целей в технике, работающей на дорогах общего пользования и вне их, включая такие области как сельское хозяйство, лесная промышленность, строительство, флот, горные разработки, погрузо-разгрузочные работы и транспортировка материалов.

Драйвер XMD позволяет оптимизировать управление расходом и давлением в клапанах Sun и обеспечивает высокую повторяемость и надежность работы в ответственных системах.



Пожалуйста, изучите и соблюдайте все правила техники безопасности, отмеченные данным символом.

## Основные данные

### Передача данных через CAN-шину (SAE J1939)

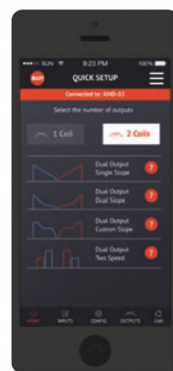
Датчики с CAN-интерфейсом и джойстики могут быть сконфигурированы в качестве входов или удаленных узлов для работы с любым программируемым CAN-контроллером или дисплеем. Кроме того, драйверы XMD позволяют передавать сигналы с универсальных аналоговых входов как CAN-сообщения, обеспечивая интеллектуальное управление и получение диагностической информации.



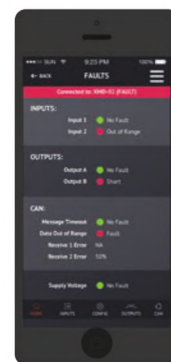
Дисплей с CAN-интерфейсом

### Профили быстрой настройки

Просто выберите режим с одной или двумя катушками, и типовые параметры давления и расхода будут установлены автоматически. Данный тип настройки является максимально быстрым и надежным.



Быстрая настройка



Режим диагностики

### Режим диагностики

Режим диагностики обеспечивает доступ для специалистов, находящихся в любой точке мира, к сообщениям об ошибках и информации об условиях работы без изменения настроек, защищенных паролем.

### График работы входов/выходов

В драйвере предусмотрена возможность создания пользовательских графиков выходных параметров с целью точного управления джойстиком, а также пользовательских графиков расхода/давления с использованием универсальных входов и данных, получаемых с устройств CAN-сети.



Графики входных/выходных сигналов



## Эксплуатационные характеристики

Напряжение питания	9...32 В DC
Ток питания	XMD-01: макс. 3 А
	XMD-02: макс. 6 А
Масса	0,136 кг
Размеры (Д x Ш x В)	85,87 x 58,49 x 35,62 мм
Материал корпуса	ПБТ, стеклонаполненный 30 %
Степень защиты	IP69K
Сертификаты	CE, E-Mark, E11 10R-05100024 2014/53/EU (Директива на радиооборудование), 2014/35/EU (Низковольтное оборудование)

## Входы

Универсальные входы	XMD-01 (1 универсальный вход)	0...5 В DC, 0...10 В DC, 4-20 мА, цифровой, частота 60 Гц...10 кГц, частота ШИМ 60 Гц...10 кГц, сопротивление 0...100 кОм), программно конфигурируемый
	XMD-02 (2 универсальных входа)	
Диапазон входных сигналов	Режим входного тока: 0 ...+20 мА. Максимально допустимый ток: +22 мА (импеданс Z = ~200 Ом). Активная защита цепи: ток более 22 мА, напряжение до 32 В. Цифровой вход: 0...+Питание, максимум 32 В DC (импеданс Z = ~10 кОм). Цифровой вход: Время устранения дребезга в контактах 200 мс, зафиксировано во встроенном ПО (прошивка). Максимальное напряжение на любом входном контакте: +32 В DC и -0,7 В DC.	

## Выходы

Выходы ШИМ	XMD-01 (1 выход ШИМ)	Пиковый ток 0..3,0 А при -40...+75°C непревыв. на каждый канал Пиковый ток 0...2,7 А при +75...+85°C непревыв. на каждый канал
	XMD-02 (2 выхода ШИМ)	
Нестабильность тока	± 1 мА при токе более 35 мА	
Частота ШИМ	33 Гц...5 кГц	
Частота вибрации	33...500 Гц	
Амплитуда вибрации	0...25% от времени ШИМ	
Диагностика	Обнаружение короткого замыкания и размыкания цепи	
Защита от обратного хода	Встроенная	
Время выхода на режим	0,65 с, с шагом 1 мс	
Опорный выходной сигнал	5 В DC, ±0,1 В DC (макс. ток 250 мА)	

## Параметры окружающей среды

Рабочая температура	-40...+85°C	Вибрация	33,3 Гц, пик. 6,8g (Испыт.: S-367 Глава 11.0)
Температура хранения	-60...+120°C	Ударная нагрузка	Пик. 49g (Испыт.: S-367 Глава 12.0)
Стандарты по электромагнитной совместимости / защите от помех	EN 55024, EN 55032, EN 13309, EN/ISO 14982, ISO 13766, ISO 16750-2, J1113-4/11/12/13/26, ISO 1142-2/10, CISPR 25, FCC 15B, ICES-003, UNECE Reg 10.5, EN 61326-1:2013, EN 301 489-1 V2.2.0, EN 301 489-17, EN 12895		

## Патенты

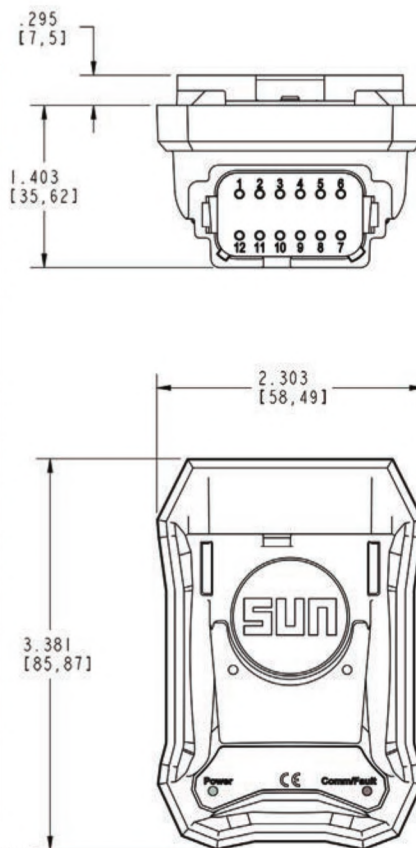
Номер патента	Подана заявка на патент
---------------	-------------------------

## Установка и подключение устройства

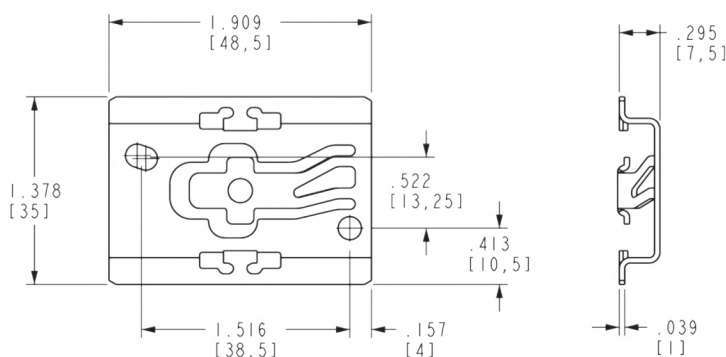
Установка и эксплуатация драйверов XMD должна производиться квалифицированным электриком, техником или инженером. Неправильный монтаж или эксплуатация устройства может стать причиной получения травм и повреждения оборудования. В случае выхода драйвера из строя не пытайтесь самостоятельно выполнить ремонт, поскольку в нем отсутствуют детали, обслуживаемые пользователем. Признаки вскрытия устройства являются причиной для аннулирования гарантии.

### Электрические контакты

№ конт.	Описание (XMD-01 /-02)
1	CAN_LO
2	CAN_HI
3	GND (входы, выходы и опор. напр. 5 В)
4	XMD-01 Свободный контакт XMD-02 Выход ШИМ, катушка В
5	GND (входы, выходы и опор. напр. 5 В)
6	Выход ШИМ, катушка А
7	GND (заземление цепи питания)
8	Питание
9	Разрешающий вход
10	Опорное напрж. +5 В (макс. 250 мА)
11	Универсальный вход 1
12	XMD-01 Свободный контакт XMD-02 Универсальный вход 2



В цепи перед устройством необходим предохранитель АТС или АТО на 10 А.



### Примечания:

#### Монтажный кронштейн

- Используйте штыревые разъемы 16 для следующих размеров проводов: 16, 18 и 20 AWG (Американский калибр проводов).
- Используйте обжимной инструмент HDT-48-00.
- Устройство совместимо со всеми ответными частями разъемов DT06-12SA-XXX.
- Предпочтительные ответные части разъемов:
  - DT06-12SA;
  - DT06-12SA-P012.
- Для обеспечения степени защиты IP69K используйте стандартные фиксаторы Deutsch DT12S-BT.

### Рекомендации по электромонтажу:

- Для обеспечения качественного заземления изолируйте контакт 7 (заземление цепи питания) от контактов 3 и 5, управляющего контакта, контакта опорного напряжения +5 В DC и выходного контакта.
- Для работы по протоколу CAN необходим витой кабель или экранированная витая пара в соответствии с применимым стандартом.
- Убедитесь, что CAN-сеть подключена надлежащим образом с использованием резисторов на 120 Ом.
- Убедитесь, что кабельный жгут изготовлен таким образом, чтобы минимизировать наведенные электромагнитные помехи между сигнальными кабелями.
- Прокладывайте силовые кабели высокого напряжения на расстоянии от сигнальных кабелей низкого напряжения (DC) и кабелей питания.
- Проверьте ВСЕ электрические соединения на входах и выходах устройства и убедитесь в отсутствии замыканий накоротко или обрывов цепи.
- Убедитесь, что все неиспользованные провода надежно заглушены и не замкнуты между собой.
- Изолируйте устройство от всех аккумуляторов и пускозарядных устройств, при их наличии.
- Соблюдайте все необходимые меры безопасности — обезопасьте себя и других людей.
- Никогда не отключайте и не подключайте провода к устройству без снятия напряжения.
- Соблюдайте все требования нормативов по монтажу электропроводки.

### Механический монтаж:

Устройство необходимо устанавливать на ровную поверхность на достаточном расстоянии от движущихся частей.

- Рекомендуемые крепежные приспособления: винты из нержавеющей стали №8-32 x 1/2 T18-8, момент затяжки 2,5 Нм.
- Не устанавливайте устройство в зонах с возможным превышением допустимой температуры окружающего воздуха.
- Драйверы XMD совместимы со стандартными DIN-рейками 35 мм.



### Предупреждение: Сварочные работы

Во избежание повреждения устройства, перед выполнением сварочных работ на оборудовании убедитесь, что от драйвера XMD отключены все электрические соединения.

## Индикаторные светодиоды



Индикация питания		
Режим работы	Статус	Описание
Нормальный режим, без ошибок		ВКЛ. зеленый
Напряжение питания менее 9 В DC		ВКЛ. красный
Напряжение питания более 32 В DC		Мигает / Красный - 1 мигание ВКЛ./ пауза ВЫКЛ. 500 мс

Передача данных / ошибки		
Режим работы	Статус	Описание
Нормальный режим, ВЫКЛ.		ВЫКЛ.
Соединен с моб. приложением / Режим конфигурирования		Мигает / Зеленый - 1 мигание 125 мс ВКЛ./ ВЫКЛ. 500 мс
Получение CAN-сообщений		Мигает / Зеленый - 2 мигания 125 мс ВКЛ. / пауза ВЫКЛ. 500 мс
Превышение времени ожидания CAN-сообщения		Мигает / Красный - 2 мигания 125 мс ВКЛ. / пауза ВЫКЛ. 500 мс
Замыкание катушки, ВКЛ. КРАСНЫЙ		ВКЛ. красный
Обрыв в катушке		Мигает / Красный - 3 мигания 125 мс ВКЛ. / пауза ВЫКЛ. 500 мс
Недопустимое значение управляющего сигнала в %		Мигает / Красный - 1 мигание ВКЛ. / пауза ВЫКЛ. 500 мс



При использовании устройства не предусмотренным производителем образом фактический уровень защиты может быть снижен.

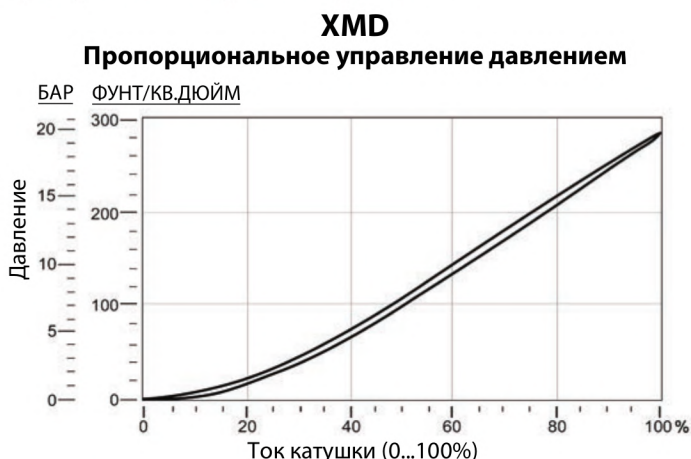


Данное устройство предназначено исключительно для подключения к электросистемам транспортных средств; подвод к нему напряжения, не соответствующего установленным диапазонам, не допускается.

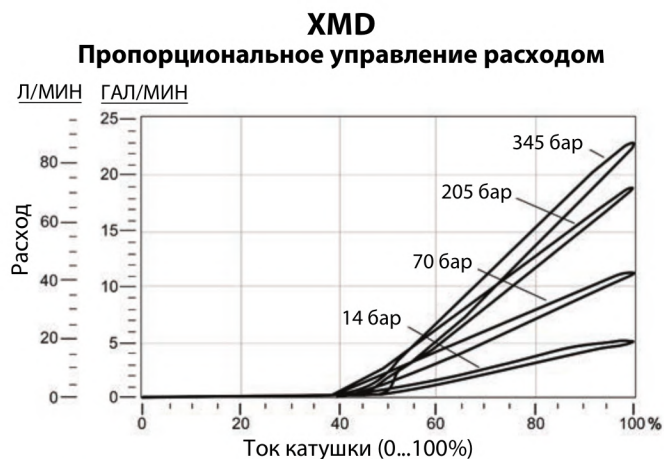


Данное устройство не может рассматриваться в качестве элемента защиты, использование его в качестве устройства защиты не допускается. В систему должно быть интегрировано отдельное устройство аварийного останова в соответствии с Директивой о безопасности машин и оборудования. Оператор, эксплуатирующий устройство, должен всегда держать в поле зрения управляемое им оборудование и должен быть готовым к использованию аварийного останова в случае некорректной работы оборудования.

## Графики характеристик

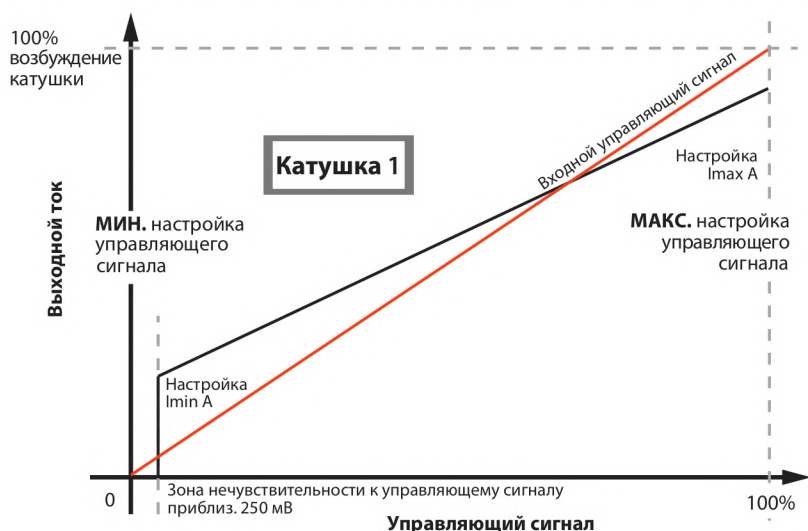


Пример совместной работы клапана управления давлением **PRDL** с драйвером XMD.



Пример совместной работы клапана управления расходом **FPBF FLeX** с драйвером XMD.

## XMD-01. Пример конфигурации: управление частотой вращения мотора



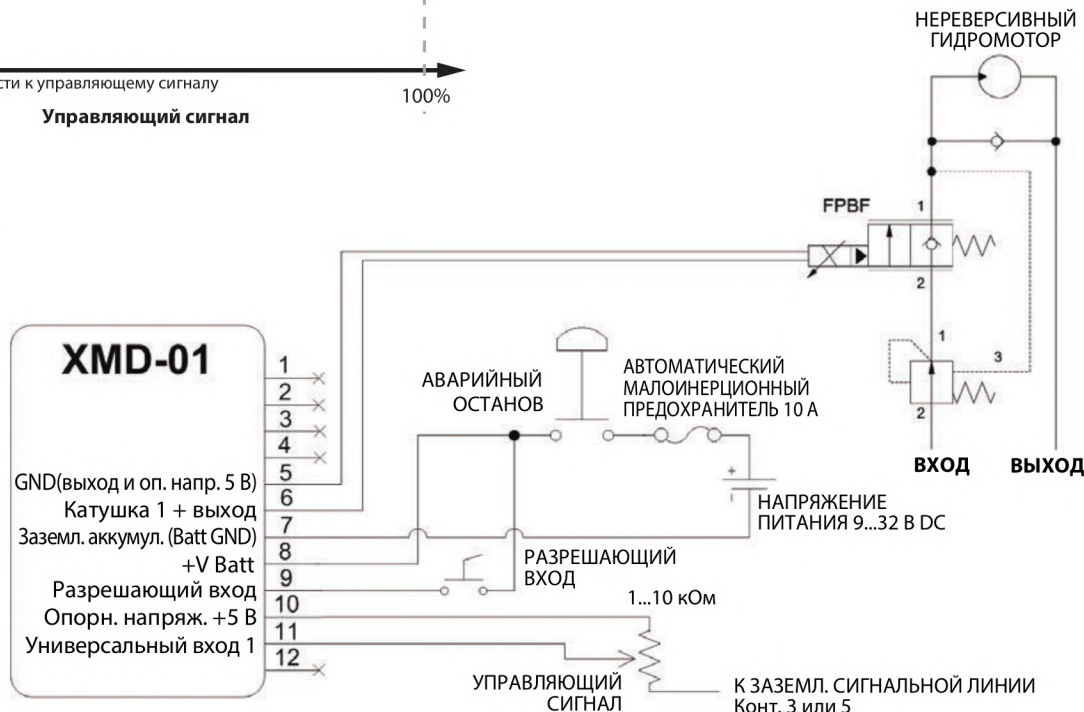
### Конфигурация с одной катушкой

Драйвер XMD-01 предназначен для управления давлением или расходом с использованием одного выхода. Возможна настройка драйвера для управления нереверсивным насосом, частотой вращения и крутящим моментом гидромотора или цилиндром одностороннего действия.

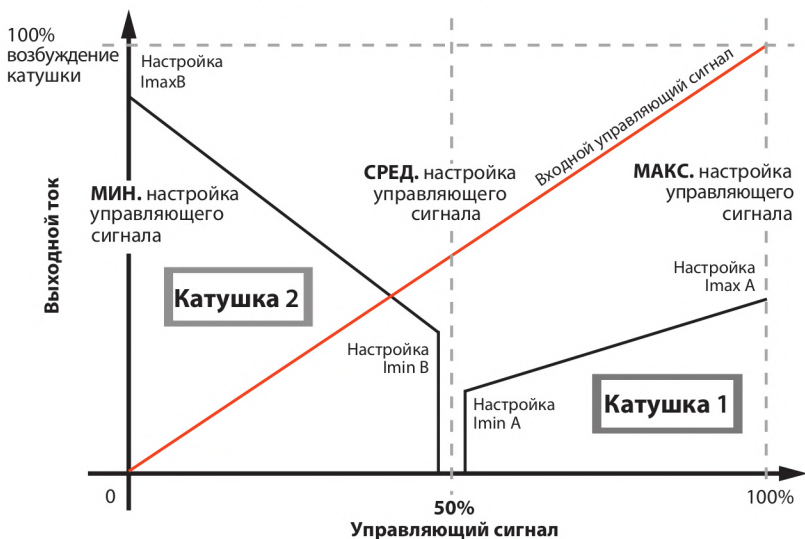
**ПРИМЕЧАНИЕ:** Для обеспечения качественного заземления изолируйте контакт 7 (заземление цепи питания) от контактов 3 и 5, управляющего контакта, контакта опорного напряжения +5 В DC и выходного контакта.

**Предупреждение:** Никогда не используйте устройство при нахождении людей в рабочей зоне.

\*Гидравлическая схема приведена только для ознакомления.



## XMD-02. Пример конфигурации: Управление направлением и скоростью движения гидроцилиндра



### Конфигурация с двумя катушками

Драйвер XMD-02 предназначен для управления давлением или расходом с использованием двух выходов, которые могут быть настроены для совместной либо независимой работы. Возможна настройка драйвера для управления реверсивным насосом с переменной частотой вращения, реверсивным гидромотором или цилиндром двустороннего действия.

### Мобильное приложение XMD

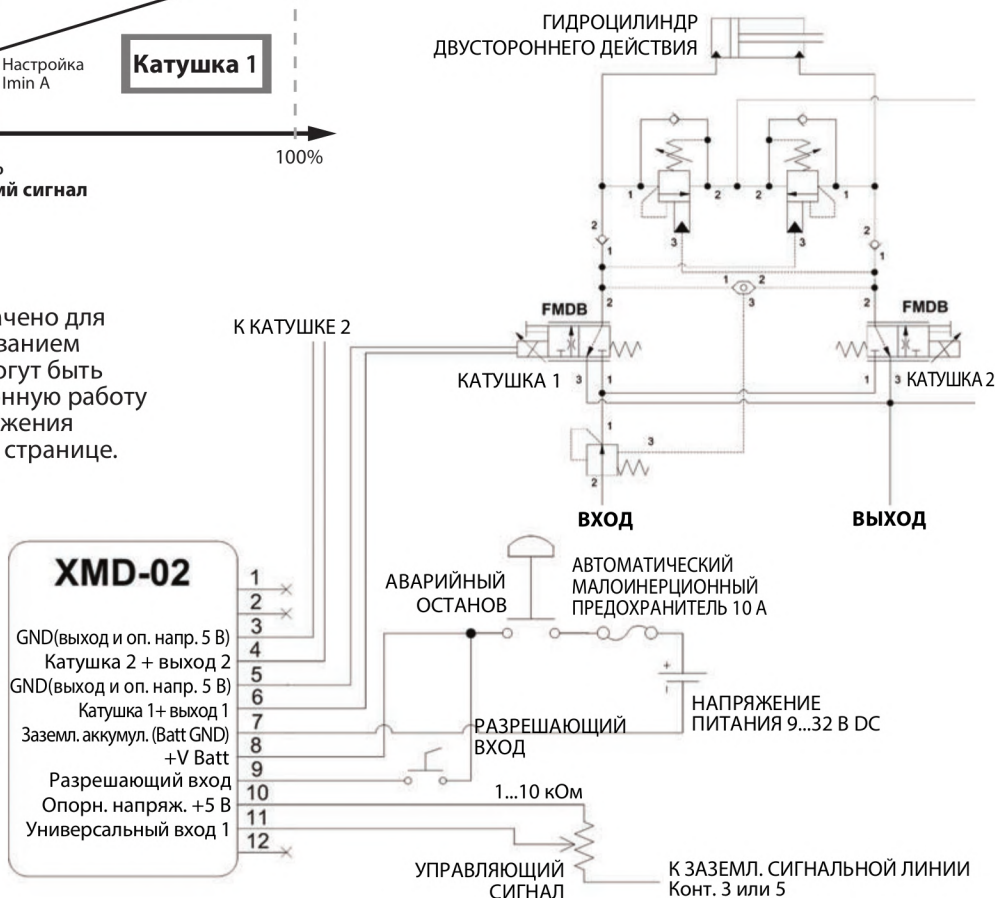
Мобильное приложение XMD предназначено для работы с драйвером XMD-02 с использованием одного или двух выходов. Оба выхода могут быть настроены под независимую или синхронную работу либо под управление направлением движения гидроцилиндра, как показано на данной странице.

**ПРИМЕЧАНИЕ:** Для обеспечения качественного заземления изолируйте контакт 7 (заземление цепи питания) от контактов 3 и 5, управляющего контакта, контакта опорного напряжения +5 В DC и выходного контакта.

### ⚠ Предупреждение:

Никогда не используйте устройство при нахождении людей в рабочей зоне.

\*Гидравлическая схема приведена только для ознакомления.



## Соединения

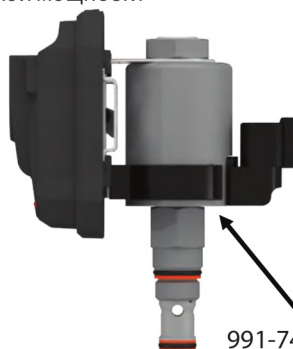
Открытая архитектура драйвера XMD обеспечивает совместимость с широким рядом электрических соединений и катушек. Варианты соединений: разъемы Deutsch, DIN 43650-A, Amp Junior Timer, двухпроводной ленточный кабель и Metri-pack.





Драйверы XMD-01 и XMD-02 в стандартной комплектации поставляются с кронштейном для выносного монтажа.

Монтажный зажим для катушки высокой мощности



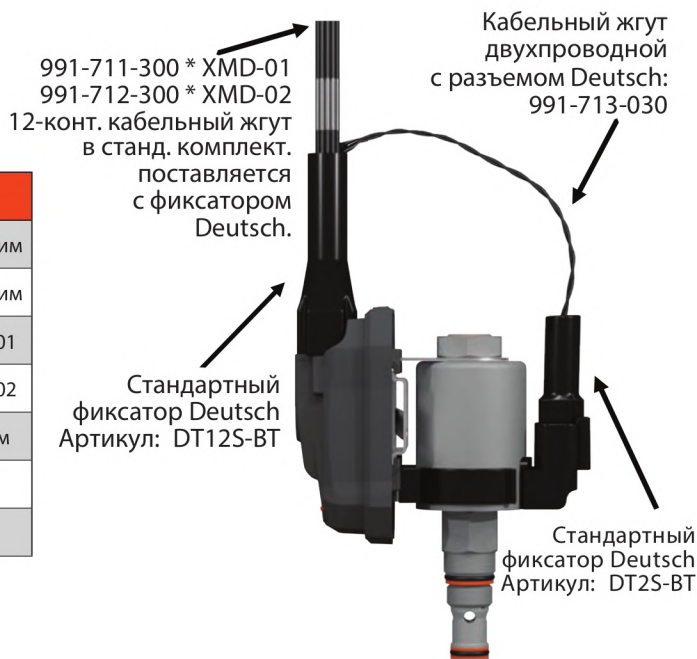
991-740-001 \*Высок. мощн.  
991-740-002 \*Низк. мощн.

Монтажный зажим для катушки низкой мощности



## Принадлежности

№	Артикул	Описание
1	XMD-01	XMD-01 в сборе, включая станд. монтажный зажим
2	XMD-02	XMD-02 в сборе, включая станд. монтажный зажим
3	991-711-300	12-конт. кабельный жгут с раз. Deutsch, 3 м, XMD-01
4	991-712-300	12-конт. кабельный жгут с раз. Deutsch, 3 м, XMD-02
5	991-713-030	2-конт. кабельный жгут с разъемом Deutsch, 30 см
6	990-740-001	Монтажный зажим для катушки FLeX высокой мощности в сборе
7	990-740-002	Монтажный зажим для катушки FLeX низкой мощности в сборе



Наименование и логотипы Bluetooth® являются зарегистрированными торговыми марками компании Bluetooth SIG, Inc. Любое использование указанных торговых марок подлежит лицензированию. Другие торговые марки и наименования принадлежат, соответственно, их владельцам.

